

# CNW 大容量气体捕集阱

## 为什么气体纯度很重要？

**氧气：**对气相系统危害最大的一种污染物。载气中的杂质氧气在高温下会破坏色谱柱固定相，大大影响色谱柱寿命，与此同时流失的固定相会引起杂峰，污染检测器，进而导致额外的清洗和系统停机时间。氧气的持续存在还有可能影响进样口衬管的惰性，导致活性位点的产生，从而发生吸附，拖尾和分析物响应降低。对于 MS、TCD 检测器来说，氧气的存在还会使灯丝寿命缩短。

**水分：**水分的长期存在会降低气路系统的电子元件寿命，也会影响 ECD、MSD 和 NPD 等检测器的灵敏度。水分在一定条件下也会引起色谱柱流失，影响色谱柱寿命，导致拖尾和基线噪音的产生。

**烃类：**气体中有有机化合物，如过烃类气体存在，会增加检测器背景噪音，降低灵敏度，甚至引起基线漂移或波动。

**使用大容量捕集阱能有效去除气体的杂质和干扰，降低仪器背景噪音，提高痕量分析性能，延长色谱柱和电子元件的寿命，节约实验室气体成本，所以气体净化显得格外重要！**

## 应用仪器

TCD、FID、FPD、NPD、PND、TID、TSD、ECD、GC-MS、LC-MS、ICP-MS、ICP-OES、热解析仪、热解析管老化仪

## 产品参数

型号	指示型	指示型	大容量复合型	大容量复合型	大容量	大容量复合型	大容量	大容量
捕集阱类别	水烃	水氧烃	水氧烃 (氮气)	水氧烃 (氮气)	氧气	水烃	水分	烃类
图片								
商品编号	710002	710001	713002	713001	711003	712003	711002	711001
吸附量 (水) g	3g	2g	35g		/	60g	137g	/
吸附量 (烃) g	5g	1.5g	60g		/	40g	/	80g
吸附量 (氧) ml	/	32mL	1000mL		2250mL	/	/	/
出口气体质量 (%)	> 99.9999							
容积	/		750cc					
最高耐压	160psi (11 bar)					250 psi (17bar)		
工作温度	-40° C to 65° C							
最大流量	25L/min							
适用于气体	He, H2, N2, AR, Air		He, H2, N2, AR			He, H2, N2, AR, Air		
尺寸与接头	20 cm x Ø 3.2 cm x 1/8"		28 cm x Ø 6.35 cm x 1/8"				37cm x Ø 6 cm x 1/8"	
重量	0.25 Kg		3Kg			1.5Kg		
更换年限	/		6 瓶气 / 1 年		13 瓶气 / 2 年	6 瓶气 / 1 年	13 瓶气 / 2 年	



上海总部：021-57895888

广州：020-38811673

苏州：18621157319

沈阳：13352418972

上海徐汇：021-54890099

深圳：0755-26075073

青岛：18561389227

哈尔滨：15618326095

北京：010-83130651

厦门：18621157350

武汉：027-88017997

重庆：18621157295

天津：022-24120268

南京：025-83737312

长沙：0731-89904611

成都：028-87792178-8010

石家庄：18621157290

杭州：0571-85012073

郑州：18621157351

西安：029-89388278

产品信息

产品编号	产品名称	规格
GLEQ-710002	指示型水烃捕集阱	160psi, 适配 1/8 英寸管路
GLEQ-710001	指示型水氧烃捕集阱	160psi, 适配 1/8 英寸管路
GLEQ-715003	指示型水烃氧捕集阱更换件	160psi, 不含接头
GLEQ-715004	指示型水烃捕集阱更换件	160psi, 不含接头
GLEQ-711001	大容量烃类捕集阱	750cc, 适配 1/8 英寸管路
GLEQ-711002	大容量水分捕集阱	750cc, 适配 1/8 英寸管路
GLEQ-711003	大容量氧气捕集阱	750cc, 适配 1/8 英寸管路
GLEQ-712003	大容量水烃捕集阱	750cc, 适配 1/8 英寸管路
GLEQ-713001	大容量水氧烃捕集阱, 氮气	750cc, 适配 1/8 英寸管路
GLEQ-713002	大容量水氧烃捕集阱, 氮气	750cc, 适配 1/8 英寸管路
GLEQ-713003	大容量水氧烃捕集阱	750cc, 适配 1/4 英寸管路
GLEQ-711012	大容量氧气捕集阱更换件	750cc, 不含接头
GLEQ-711015	大容量水氧烃捕集阱更换件, 氮气	750cc, 不含接头
GLEQ-711016	大容量水氧烃捕集阱更换件, 氮气	750cc, 不含接头
GLEQ-715001	大容量捕集阱用黄铜接头	1/8 英寸, 2 个 / 包
GLEQ-715002	大容量捕集阱用黄铜接头	1/4 英寸, 2 个 / 包
GLEQ-714001	分流口烃类捕集阱	含内芯三个, 铜管一段
GLEQ-714002	分流口烃类捕集阱内芯	3 支 / 包
ECAA-109-04	4 位气体捕集阱支架	铝制, 尺寸 280x140x320mm
ECAA-109-08	8 位气体捕集阱支架	铝制, 尺寸 420x140x320mm



上海总部: 021-57895888

广州: 020-38811673

苏州: 18621157319

沈阳: 13352418972

上海徐汇: 021-54890099

深圳: 0755-26075073

青岛: 18561389227

哈尔滨: 15618326095

北京: 010-83130651

厦门: 18621157350

武汉: 027-88017997

重庆: 18621157295

天津: 022-24120268

南京: 025-83737312

长沙: 0731-89904611

成都: 028-87792178-8010

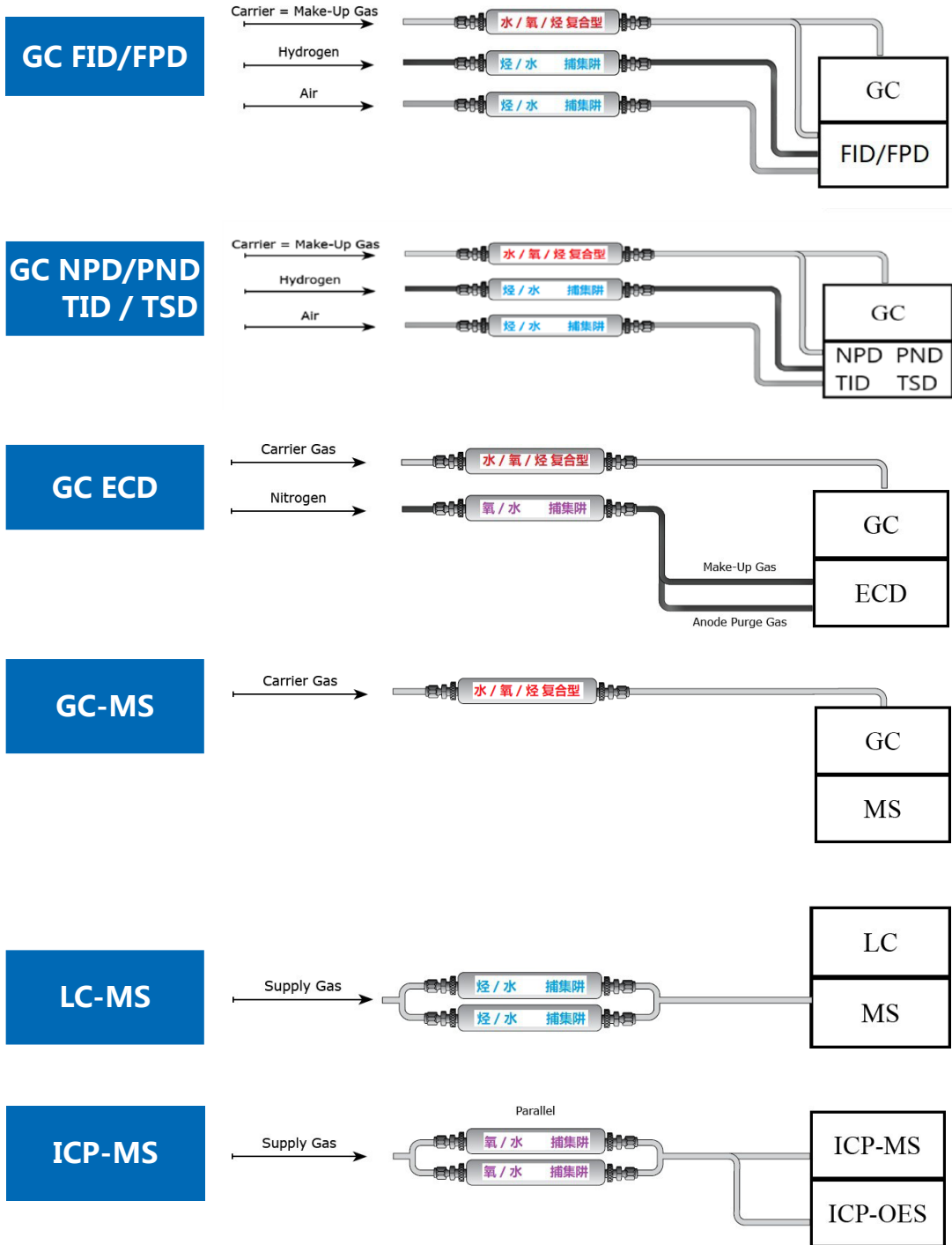
石家庄: 18621157290

杭州: 0571-85012073

郑州: 18621157351

西安: 029-89388278

CNW 捕集阱快速选型





气相色谱



液相色谱



前处理耗材



通用耗材



化学试剂



标准品



小型仪器

## 烃类捕集阱吸附效果

### 1. FID 检测器基线信号值测试

测试方法：以氮气发生器为载气，将烃类捕集阱接入气路，程序升温 15°C/min，起始温度 80°C 升温至 260°C。

品牌型号	未接捕集阱信号值	接入捕集阱开始信号值	接入捕集阱结束信号值
CNW GLEQ-711001	20.2 pA	5.6 pA	9.2 pA
A 品牌 BHT-2	20.5 pA	10.3 pA	13.7 pA

### 2. 烃类捕集效果测试

测试方法：使用 HJ734-2014 CNW 不锈钢三段式热解析管（SEEQ-162805-10），分别采集氮气发生器中图①未接捕集阱，图②接入捕集阱的气体，200ml/min，采集 10min，气体量 2L。使用热脱附 - 气相色谱质谱方法，检测两个解析管中富集的气体杂质情况进行测试对比。

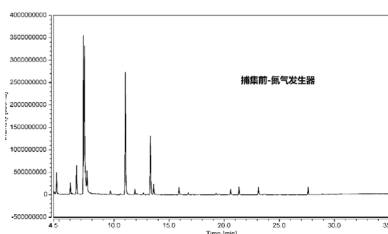
#### MARKES TD100-XR 解析管脱附仪器的参数

1-General		4-Trap setting		
Standby Flow(ml/min)	30	Purge time(min)	1	
split on	Flow path temperature(°C)	200	Purge flow(ml/min)	30
2-Pre-desorption		Low temperature(°C)		-20
Prepurge time(min)	2	Heat rate	MAX	
Split on	Flow(ml/min)	30	High temperature(°C)	300
3-Tube desorption		Desorb time(min)		3
Time(min)	3	Desorb split on	Flow(ml/min)	15
Temperature(°C)	270	Trap in line flow(ml/min)	30	

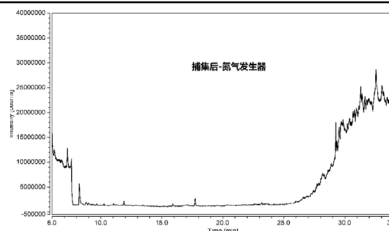
#### Trace 1300, ISQ QD 单四级杆质谱仪参数 色谱柱：CNW CD-1MS，60m×0.32mm×1.0μm

参数设置	质谱扫描方式	全扫
柱流量	1.5ml/min	4.5min, 33-180amu
升温程序	扫描范围	6min, 33-270amu
	传输线温度	300°C

#### 测试结果如下



图① 未接捕集阱气体



图② 接入捕集阱气体（基线放大 100 倍）

### 3. 结论

①与 A 品牌的烃类捕集阱相比，捕集后仪器的基线更低，升温后基线增加值相近。

②不接捕集阱仪器基线有很多杂质，接入捕集阱后，瞬间吸附。

综上，建议使用气体发生器的一定要接捕集阱，可以大大减少载气杂质水平，提高痕量分析性能，减少进入色谱柱的污染物，对于高温下分析和延长色谱柱寿命而言至关重要！



上海总部：021-57895888

广州：020-38811673

苏州：18621157319

沈阳：13352418972

上海徐汇：021-54890099

深圳：0755-26075073

青岛：18561389227

哈尔滨：15618326095

北京：010-83130651

厦门：18621157350

武汉：027-88017997

重庆：18621157295

天津：022-24120268

南京：025-83737312

长沙：0731-89904611

成都：028-87792178-8010

石家庄：18621157290

杭州：0571-85012073

郑州：18621157351

西安：029-89388278